



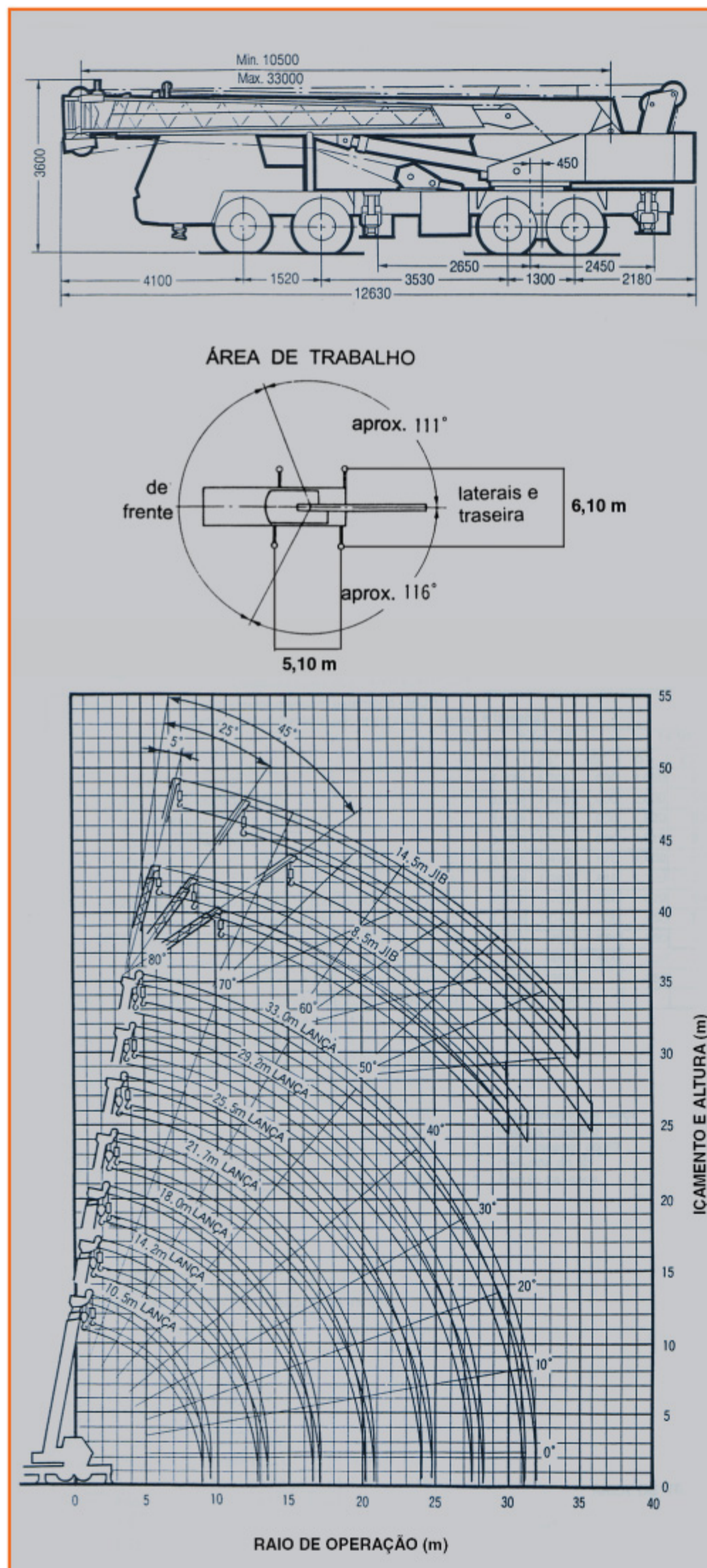
www.guindastec.com.br
 guindastec@guindastec.com.br
 Tel.: + 55 (11) 4186 9200
 Fax: + 55 (11) 4186 9209



TL-300 E

DADOS GERAIS

Capacidade do Guindaste	30.000 kg a 3,0 m		
Lança	4 seções 10,5 m - 33,0 m		
JIB (opcional)	2 seções 8,5 m - 14,5 m		
Dimensões Gerais			
Comprimento total	aprox.	12.630	mm
Largura total	aprox.	2.490	mm
Altura total	aprox.	3.600	mm
Pesos			
Peso bruto do veículo	aprox.	29.400	kg
Nos eixos dianteiros	aprox.	10.600	kg
Nos eixos traseiros	aprox.	18.800	kg
Desempenho			
Velocidade máxima	computada	64	km/h
Rampa máxima	computada	34	%



Patolas Totalmente Extendidas - 5,56 X 6,80 m

Patola Dianteira Extendida (360°) Patola Dianteira não Extendida (laterais e traseira)

A	B							C	D			E		
	10,5	14,2	18,0	21,7	25,5	29,2	33,0		8,5m JIB	14,5m JIB				
B	m	m	m	m	m	m	m	5°	25°	45°	5°	25°	45°	
3,0m	30,000	20,000	16,000					80°	3,000	1,700	1,000	2,000	900	600
3,5m	25,400	20,000	16,000	12,000				77°	3,000	1,700	1,000	2,000	900	600
4,0m	22,900	20,000	16,000	12,000	11,500			76°	3,000	1,700	1,000	1,920	900	600
4,5m	21,000	20,000	16,000	12,000	11,500			75°	3,000	1,670	960	1,810	870	590
5,0m	19,400	18,400	16,000	12,000	11,500	9,000		70°	2,280	1,470	870	1,400	800	550
5,5m	17,700	16,800	14,750	12,000	11,500	9,000	7,000	65°	1,850	1,290	810	1,120	740	510
6,0m	16,200	15,300	13,700	12,000	11,500	9,000	7,000	60°	1,570	1,160	760	920	660	480
7,0m	13,700	12,650	11,950	11,000	10,000	9,000	7,000	55°	1,150	1,040	700	750	580	450
8,0m	11,400	11,000	10,550	10,200	8,900	8,200	7,000	50°	750	700	650	550	500	420
9,0m		9,000	9,000	9,200	8,050	7,450	6,250	45°	450	450	400	350	300	250
10,0m		7,300	7,300	7,700	7,300	6,750	5,700	43°	350	350		250		
12,0m		5,050	5,050	5,450	5,700	5,650	4,800	41°	250	250				
14,0m			3,600	4,000	4,250	4,400	4,100							
16,0m			2,550	2,950	3,200	3,400	3,450							
18,0m				2,200	2,450	2,650	2,800							
20,0m				1,550	1,850	2,050	2,200							
22,0m					1,350	1,550	1,750							
24,0m						1,200	1,350							
26,0m						850	1,000							
28,0m							700							
30,0m							500							

A - Comprimento da Lança B - Raio de Operação
 C - Comprimento do JIB D - Deflexão do JIB
 E - Ângulo da Lança com JIB Montado