

www.guindastec.com.br
 guindastec@guindastec.com.br
 Tel.: + 55 (11) 4186 9200
 Fax: + 55 (11) 4186 9209



TG-500 E

DADOS GERAIS

Capacidade do Guindaste	50.000 kg a 3,0 m		
Lança	5 seções 10,65 m - 40,0 m		
JIB (opcional)	2 seções 9,0 m - 16,0 m		
Dimensões Gerais			
Comprimento total	aprox.	12.860	mm
Largura total	aprox.	2.820	mm
Altura total	KG54TXL	aprox.	3.750 mm
	KG54TXN	aprox.	3.600 mm
Pesos (excluindo a caixa de gancho - 12ton. de capacidade)			
Peso bruto do veículo	aprox.	39.000	kg
Nos eixos dianteiros	aprox.	15.000	kg
Nos eixos traseiros	aprox.	24.000	kg
Desempenho			
Velocidade máxima	computada	71	km/h
Rampa máxima	computada	38	%

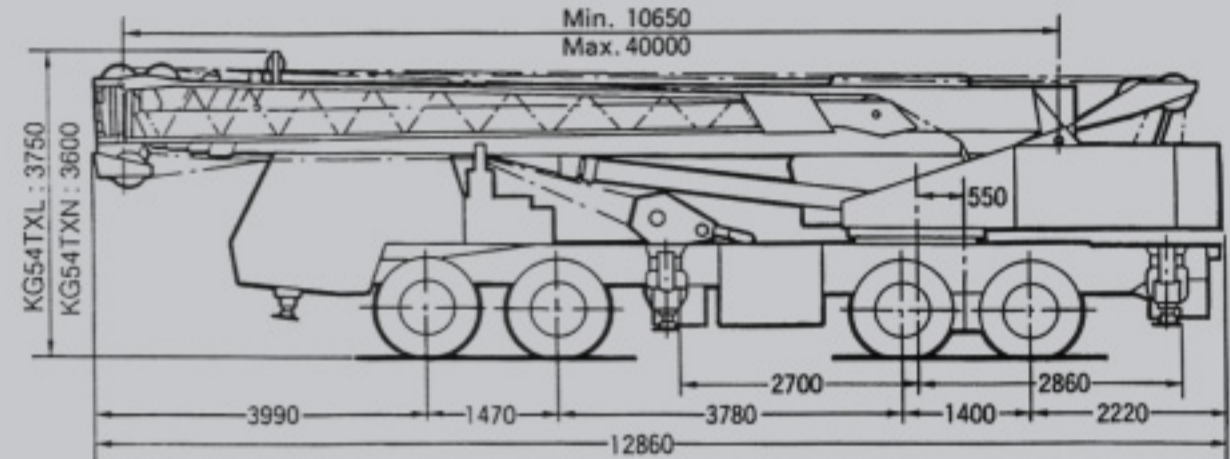
Patolas Totalmente Extendidas - 5,56 X 6,80 m

Patola Dianteira Extendida (360°)

Patola Dianteira não Extendida (laterais e traseira)

B	A								C	D					
	10,65	14,0	18,0	21,6	25,3	32,7	40,0	9,0m JIB			16,0m JIB				
	m	m	m	m	m	m	m		5°	25°	45°	5°	25°	45°	
3,0m	50,000	33,000	28,000	24,000				80°	3,500	2,200	1,200	2,300	1,100	600	
3,5m	43,000	33,000	28,000	24,000				79°	3,500	2,200	1,200	2,300	1,100	600	
4,0m	38,000	33,000	28,000	24,000	20,000			78°	3,500	2,200	1,200	2,300	1,100	600	
4,5m	34,000	30,500	28,000	24,000	20,000			77°	3,320	2,140	1,190	2,180	1,070	590	
5,0m	30,200	29,000	28,000	24,000	20,000			76°	3,130	2,080	1,180	2,060	1,050	590	
5,5m	27,500	26,500	25,600	23,200	20,000	13,000		75°	2,970	2,020	1,170	1,960	1,020	580	
6,0m	25,000	24,000	23,600	21,500	20,000	13,000		73°	2,680	1,910	1,150	1,780	970	570	
6,5m	22,700	22,300	21,800	19,900	18,100	13,000	7,500	70°	2,330	1,740	1,110	1,560	910	560	
7,0m	20,700	20,300	20,000	18,400	16,800	13,000	7,500	68°	2,150	1,640	1,090	1,440	870	540	
7,5m	18,900	18,600	18,500	17,100	15,700	13,000	7,500	65°	1,910	1,490	1,070	1,270	810	530	
8,0m	17,400	17,100	17,000	15,900	14,800	12,300	7,500	63°	1,780	1,390	1,030	1,180	780	510	
9,0m	14,200	14,100	14,100	13,600	13,200	11,000	7,500	60°	1,600	1,260	1,000	1,060	740	500	
10,0m		11,500	11,500	11,450	11,400	10,000	7,500	58°	1,300	1,190	980	980	720	490	
11,0m		9,450	9,450	9,400	9,400	9,100	6,950	55°	900	850	800	700	600	470	
12,0m		7,850	7,850	7,850	7,850	8,300	6,450	53°	700	650	600	550	450	400	
14,0m			5,650	5,650	5,650	6,450	5,600	50°	400						
16,0m			4,100	4,100	4,050	4,900	4,800								
18,0m				2,900	2,900	3,750	4,100								
20,0m				1,900	1,900	2,850	3,400								
22,0m					1,200	2,100	2,650								
24,0m						1,500	2,050								
26,0m						1,000	1,550								
28,0m							1,150								
30,0m							800								
32,0m							500								

A - Comprimento da Lança B - Raio de Operação
 C - Comprimento do JIB D - Deflexão do JIB
 E - Ângulo da Lança com JIB Montado



ÁREA DE TRABALHO

