



www.guindastec.com.br
 guindastec@guindastec.com.br
 Tel.: + 55 (11) 4186 9200 Fax: + 55 (11) 4186 9209



GR-750 XL

DADOS GERAIS

Capacidade do Guindaste	75.000 kg a 2,4 m
Lança	5 seções 11,0 m - 43,0 m
JIB (opcional)	2 seções 10,1 m - 17,7 m
Dimensões Gerais	
Comprimento total	aprox. 13.380 mm
Largura total	aprox. 3.315 mm
Altura total	aprox. 3.790 mm
Pesos	
Peso bruto do veículo	aprox. 44.390 kg
Nos eixos dianteiros	aprox. 22.720 kg
Nos eixos traseiros	aprox. 21.670 kg
Desempenho	
Velocidade máxima	computada 36 km/h
Rampa máxima	computada 30 %

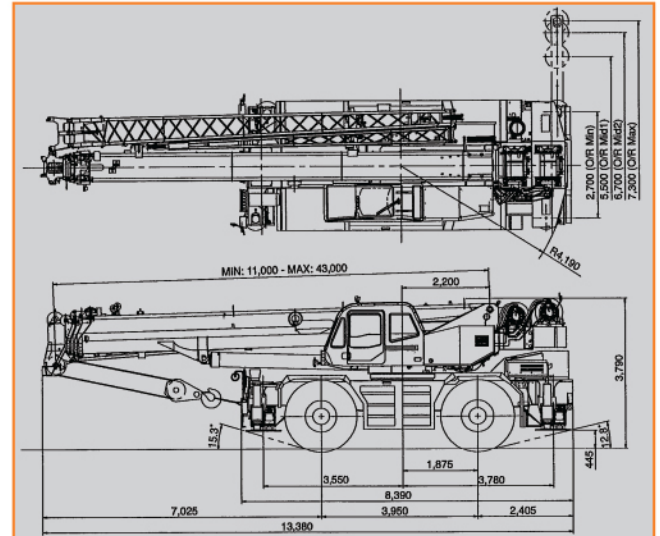
ESTABILIZADORES TOTALMENTE ESTENDIDOS (7,3 m)

A/B	11m	15m	19m	23m	27m	31m	35m	39m	43m
2,4	75,0	40,8							
3,0	60,7	40,8	32,0	20,0					
3,5	54,9	40,8	32,0	20,0	20,0				
4,0	49,9	40,8	32,0	20,0	20,0	20,0			
4,5	45,1	40,8	32,0	20,0	20,0	20,0	17,0		
5,0	41,6	38,9	31,9	20,0	20,0	19,8	16,9		
5,5	38,3	36,7	31,7	20,0	20,0	19,5	16,9		
6,0	35,0	34,5	31,6	20,0	20,0	19,3	16,8	16,6	14,4
6,5	32,4	32,2	30,3	20,0	20,0	19,9	18,8	16,3	13,9
7,0	30,1	29,8	28,7	20,0	20,0	19,8	18,3	15,6	13,4
7,5	27,8	27,5	27,2	20,0	20,0	19,7	17,8	14,9	12,9
8,0	21,1	25,4	25,2	20,0	20,0	18,9	17,7	14,4	12,4
9,0	21,4	21,0	20,0	20,0	17,1	17,6	13,5	14,3	11,5
10,0	17,8	17,3	18,5	17,6	15,6	16,6	12,5	14,0	11,0
11,0	14,6	14,2	16,6	14,9	14,3	15,1	11,5	13,6	10,4
12,0	12,3	11,9	14,2	12,6	13,2	13,0	10,7	12,7	9,6
14,0		8,7	10,8	9,3	10,9	9,7	9,3	10,0	8,4
16,0		6,1	7,8	7,1	8,7	7,5	8,2	7,8	7,4
18,0				5,5	7,0	5,9	7,1	6,1	6,5
20,0				4,3	5,7	4,7	5,9	4,9	5,8
22,0						3,8	4,9	4,0	5,0
24,0						3,0	4,2	3,2	4,2
26,0							2,6	3,6	2,8
28,0								2,1	2,3
30,0									1,8
32,0									1,5
34,0									2,4
36,0									1,9
38,0									1,6

ESTABILIZADORES TOTALMENTE ESTENDIDOS (7,3 m)

C	43,0 m lança + 10,1 m jib				43,0 m lança + 17,7 m jib			
	3,5° Tilt	25° Tilt	45° Tilt		3,5° Tilt	25° Tilt	45° Tilt	
80°	R	W	R	W	R	W	R	W
79°	10,7	4,2	14,8	4,0	16,9	3,4	13,1	2,6
78°	11,8	4,2	15,8	3,9	17,8	3,3	14,4	2,6
77°	12,8	4,2	16,7	3,7	18,6	3,2	15,6	2,6
76°	13,8	4,2	17,7	3,6	19,6	3,1	16,8	2,6
75°	14,9	4,2	18,6	3,5	20,4	3,1	17,9	2,6
73°	16,0	4,2	19,5	3,4	21,3	3,0	19,1	2,6
70°	18,0	4,1	21,3	3,3	22,9	2,9	21,4	2,6
68°	20,7	3,7	23,9	3,0	25,4	2,7	24,8	2,5
65°	22,5	3,5	25,6	2,9	26,7	2,6	26,8	2,4
63°	25,5	3,3	28,0	2,7	29,0	2,4	29,6	2,1
60°	26,6	3,0	29,5	2,6	30,4	2,4	31,4	2,0
58°	28,8	2,6	31,6	2,3	32,4	2,2	34,1	1,8
55°	30,3	2,3	32,9	2,1	33,7	2,0	35,6	1,6
53°	32,4	1,9	34,8	1,7	35,4	1,6	37,9	1,3
50°	33,7	1,6	36,0	1,5	36,5	1,4	39,4	1,1
48°	35,6	1,3	37,8	1,2	38,1	1,2	41,5	0,8
45°	36,8	1,1	38,9	1,1	39,1	1,0	42,9	0,7
43°	38,6	0,9	40,4	0,8	40,6	0,8	44,9	0,5
40°	39,7	0,8	41,4	0,7				
38°	41,3	0,6	42,9	0,6				

A - Comprimento da lança (m)
 B - Raio de trabalho (m)
 C - Ângulo da lança (°)



NOTA: As dimensões são com o ângulo da lança a 0°.

