



www.guindastec.com.br  
 guindastec@guindastec.com.br  
 Tel.: + 55 (11) 4186 9200 Fax: + 55 (11) 4186 9209



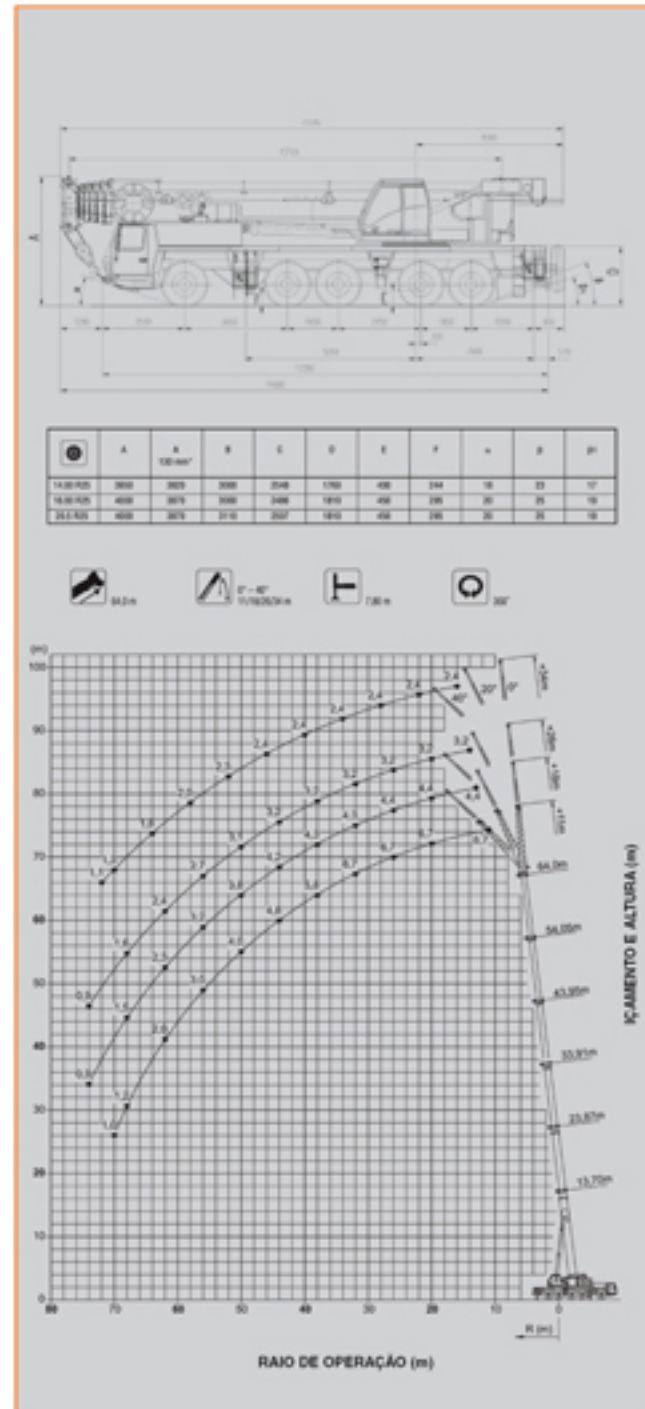
### GMK 5225

DADOS GERAIS	
Capacidade do Guindaste	225.000 kg a 2,5 m
Lança	6 seções 13,7 m - 64,0 m
JIB (opcional)	4 seções 11,0 m - 34,0 m
<b>Dimensões Gerais</b>	
Comprimento total	aprox. 14.680 mm
Largura total	aprox. 2.990 mm
Altura total	aprox. 4.000 mm
<b>Peso bruto do veículo</b>	
No primeiro eixo	aprox. 12.000 kg
No segundo eixo	aprox. 12.000 kg
No terceiro eixo	aprox. 12.000 kg
No quarto eixo	aprox. 12.000 kg
No quinto eixo	aprox. 12.000 kg

<b>Desempenho</b>	
Velocidade máxima	computada 85,0 km/h
Rampa máxima	computada 50 %
13,7 - 64,0 m	7,80 m
360°	531
85%	

m	13,70*	13,70	18,80	23,87	28,90	33,91	38,85	43,95	49,02	54,05	59,06	64,00
2,5	225,0*	170,0*										
3,0	170,0*	125,0	102,0	85,0								
4,0	109,0	108,0	95,5	84,5	75,0							
5,0	95,0	92,5	91,5	78,0	70,5	57,0						
6,0	84,0	80,5	81,0	74,0	66,5	57,0	44,5					
7,0	74,5	71,0	71,5	70,0	63,0	56,5	43,5	31,0				
8,0	66,0	63,5	64,0	62,5	60,5	53,0	42,5	31,0	24,0			
9,0	58,0	57,0	57,5	56,0	57,0	50,5	40,5	31,0	23,5	18,3		
10,0	48,5	48,5	52,0	51,0	51,5	47,0	38,5	31,0	23,5	18,3	14,6	
11,0			47,5	46,5	47,0	44,5	37,0	30,5	23,5	18,2	14,5	
12,0			43,5	43,5	43,0	41,5	35,0	28,5	23,0	18,2	14,5	12,0
13,0			40,0	40,0	39,5	39,5	33,5	27,0	22,5	17,9	14,5	12,0
14,0			36,5	37,0	36,5	37,5	32,0	25,0	22,0	17,7	14,5	12,0
15,0			31,0	34,5	34,0	34,5	30,5	23,5	21,0	17,4	14,5	12,0
16,0				32,0	31,5	32,0	29,5	22,5	20,5	17,2	14,5	12,0
18,0				27,0	26,5	27,5	26,5	20,0	18,4	16,2	14,0	12,0
20,0				21,5	23,5	23,0	24,0	17,7	16,9	15,2	13,4	12,0
22,0					20,5	19,7	20,5	16,2	15,4	14,3	12,8	11,7
24,0					17,7	17,8	17,9	14,7	14,1	13,2	12,1	11,2
26,0						16,4	15,6	13,7	12,8	12,1	11,4	10,5
28,0						14,5	13,7	12,8	11,8	11,1	10,6	9,7
30,0						12,1	12,1	10,8	10,2	10,2	9,9	8,8
32,0						10,8	11,5	10,0	8,8	8,5	8,3	
34,0						9,9	10,3	9,0	8,2	7,9	7,7	
36,0							9,2	7,9	7,5	7,3	7,2	
38,0							8,3	7,3	7,0	6,8	6,8	
40,0							7,1	6,9	6,5	6,3	6,3	
42,0								6,6	6,1	5,9	5,9	
44,0								6,4	5,9	5,4	5,5	
46,0									5,6	4,9	5,1	
48,0										5,3	4,6	4,7
50,0										4,5	4,3	4,2
52,0										4,1	3,7	
54,0											3,8	3,3
56,0												2,9
58,0												2,6
60,0												2,0

\* somente com equipamento especial



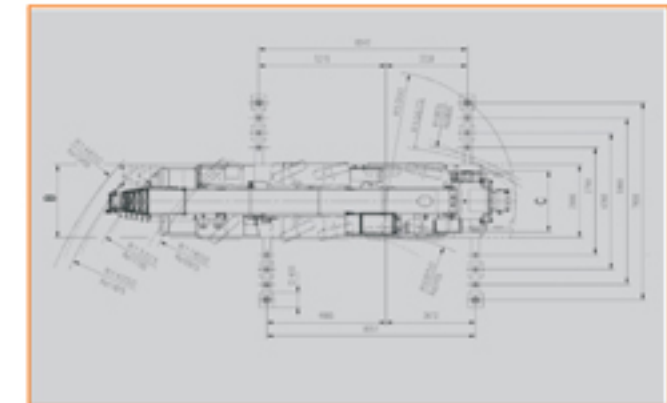
www.guindastec.com.br  
 guindastec@guindastec.com.br  
 Tel.: + 55 (11) 4186 9200 Fax: + 55 (11) 4186 9209



### GMK 5225

Tipo	Carga Máx.	N° de Roldanas	Linhas de Cabo	Peso	Altura
225*	225 t*	9	19	2400 kg	2,20 m
160	160 t	7	15	1750 kg	2,00 m
125	125 t	5	11	1650 kg	1,90 m
80	80 t	3	7	950 kg	1,90 m
32	32 t	1	3	600 kg	1,80 m
12	12 t	1	1	300 kg	1,70 m

\* somente com equipamento especial



59,0 - 64,0 m	11/34 m	7,80 m	360°	531
85%	85%	85%		

m	59,0	64,0				
m	11,0	11,0				
m	0°	"0° - 20°"	"20° - 40°"	0°	"0° - 20°"	"20° - 40°"
11,0	7,7			6,7		
12,0	7,7			6,7		
13,0	7,7			6,7		
14,0	7,7	7,7		6,7		
15,0	7,7	7,7		6,7	6,7	
16,0	7,7	7,7	7,4	6,7	6,7	
18,0	7,7	7,7	7,4	6,7	6,7	6,6
20,0	7,7	7,7	7,4	6,7	6,7	6,6
22,0	7,7	7,7	7,3	6,7	6,7	6,6
24,0	7,7	7,7	7,3	6,7	6,7	6,6
26,0	7,7	7,7	7,3	6,7	6,7	6,6
28,0	7,7	7,7	7,2	6,7	6,7	6,6
30,0	7,7	7,7	7,1	6,7	6,7	6,6
32,0	7,4	7,4	7,0	6,7	6,4	6,4
34,0	6,9	7,0	6,9	6,4	6,2	6,1
36,0	6,5	6,5	6,6	6,1	5,9	5,9
38,0	6,1	6,2	6,3	5,8	5,7	5,6
40,0	5,7	5,8	5,9	5,4	5,4	5,4
42,0	5,4	5,4	5,6	5,1	5,2	5,2
44,0	5,0	5,1	5,2	4,8	4,9	5,0
46,0	4,7	4,8	4,9	4,5	4,6	4,7
48,0	4,4	4,5	4,6	4,2	4,3	4,5
50,0	4,0	4,0	4,2	4,0	4,1	4,2
52,0	3,5	3,6	3,7	3,7	3,8	4,0
54,0	3,2	3,3		3,4	3,4	3,6
56,0	3,0	3,1		3,0	3,0	3,2
58,0	2,8	2,9		2,6	2,6	
60,0	2,6	2,7		2,3	2,3	
62,0	2,5	2,5		2,0	2,0	
64,0	2,2			1,7	1,7	
66,0				1,4	1,4	
68,0				1,2	1,2	
70,0				1,0		