



www.guindastec.com.br
 guindastec@guindastec.com.br
 Tel.: + 55 (11) 4186 9200 Fax: + 55 (11) 4186 9209

GROVE

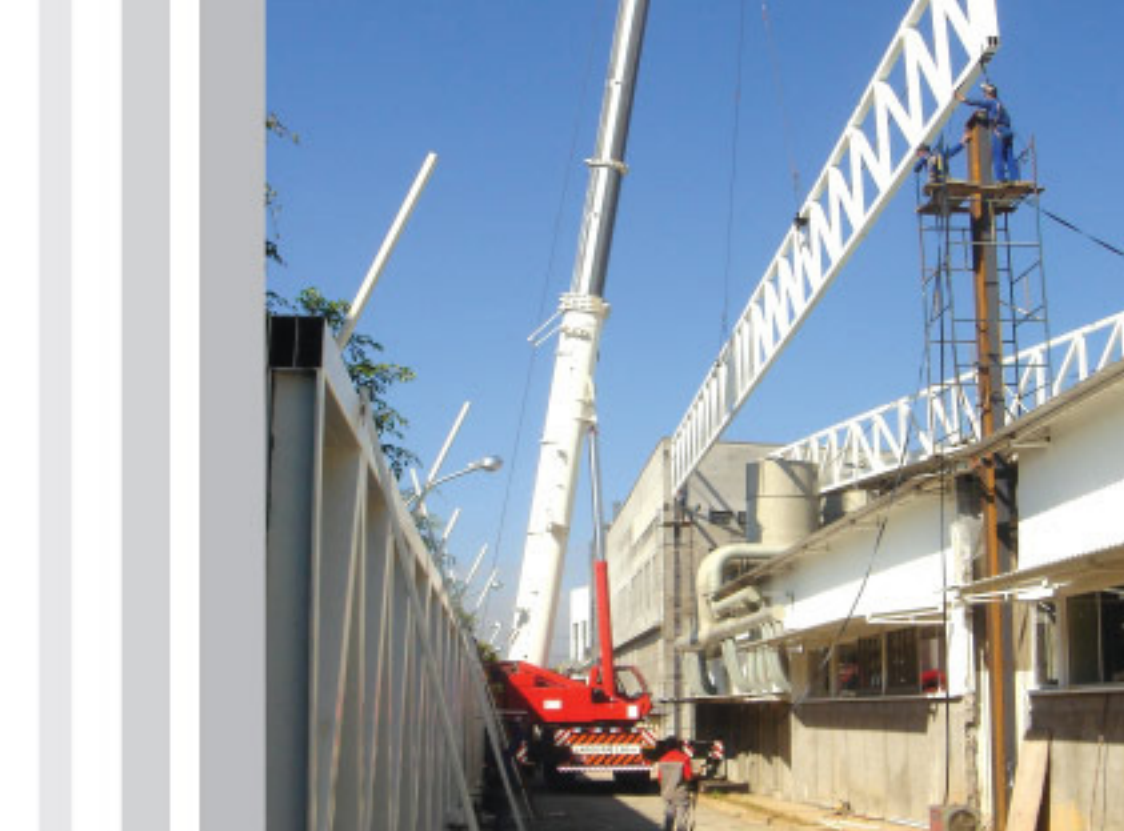
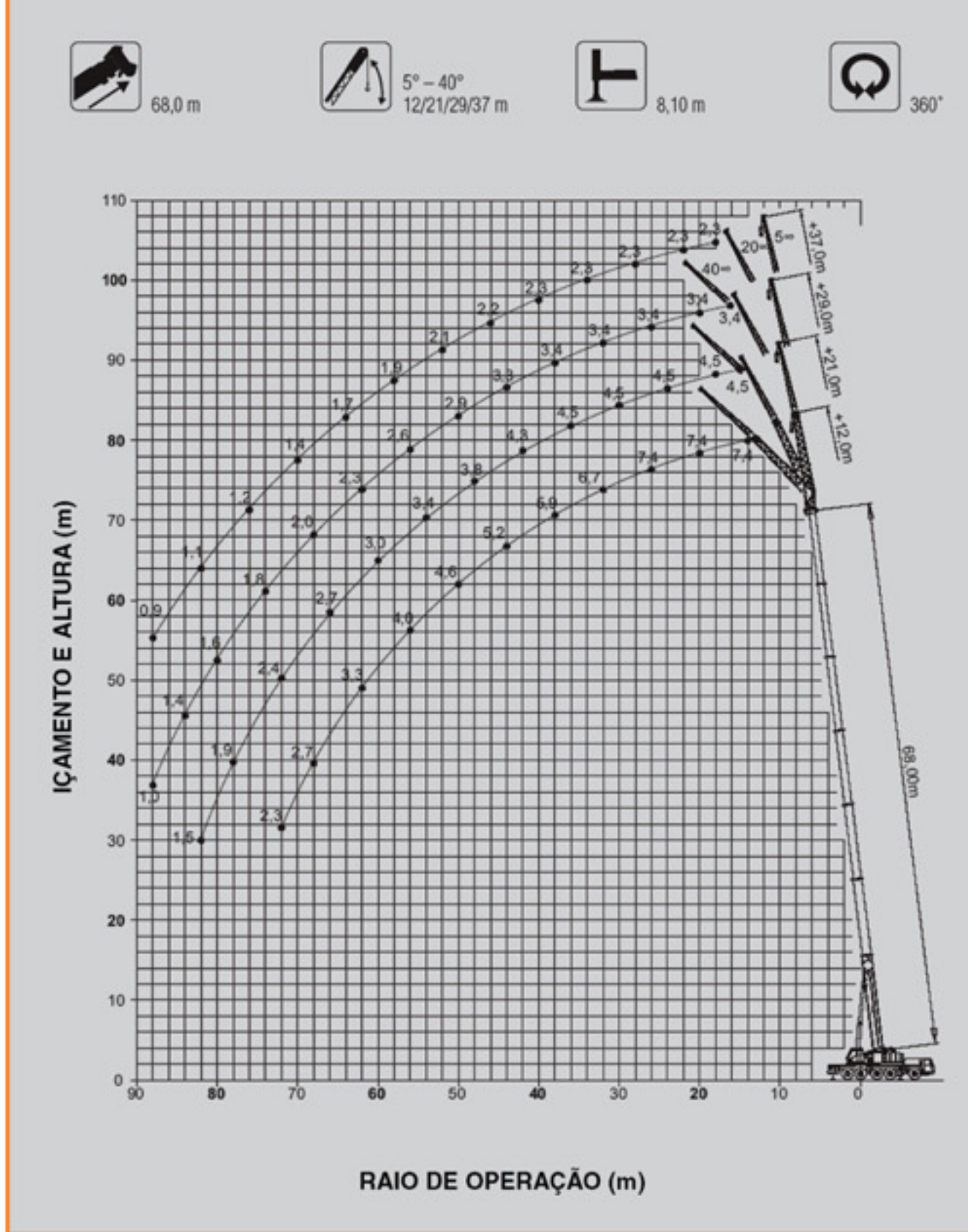
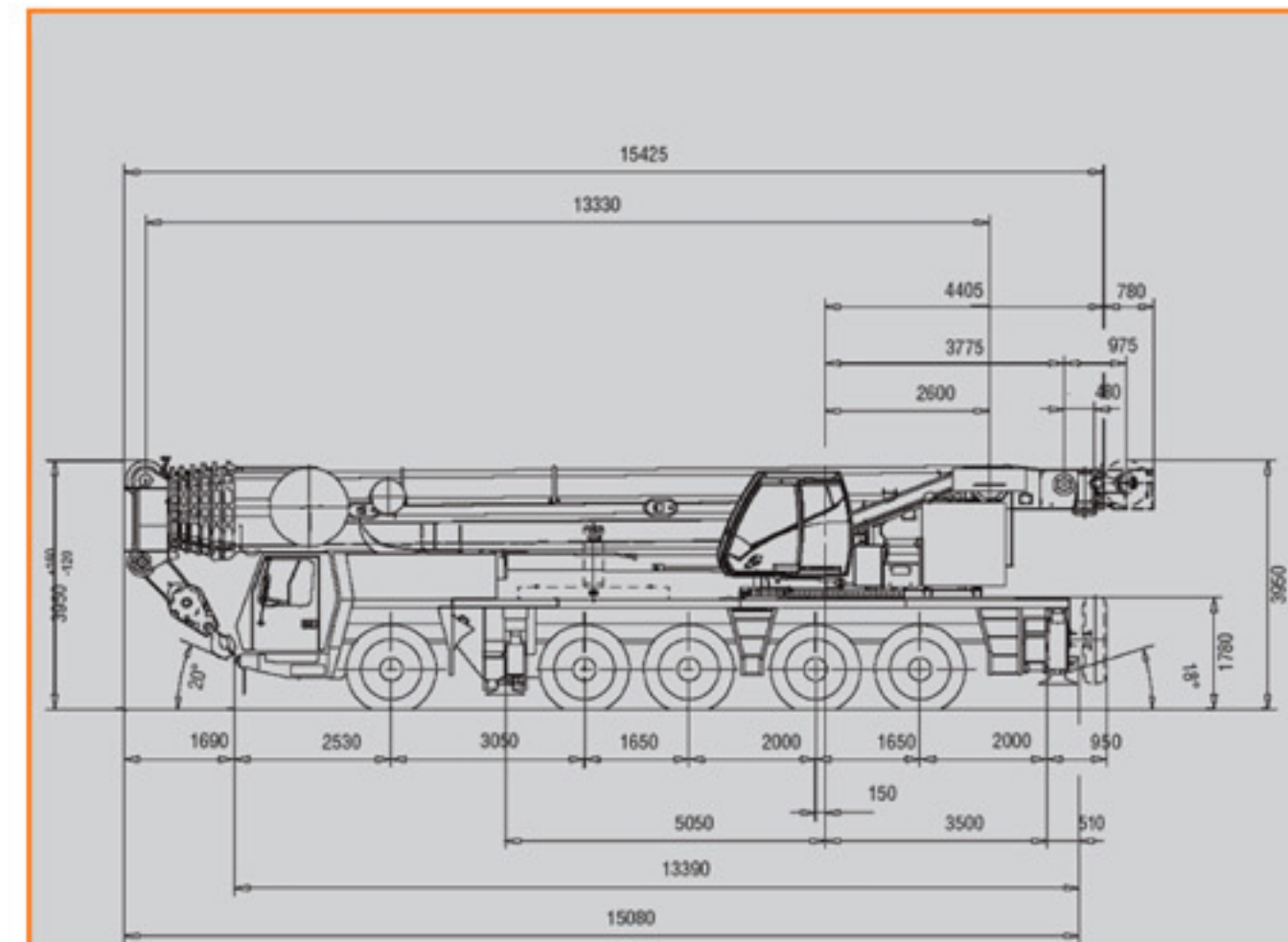
GMK 5275

DADOS GERAIS	
Capacidade do Guindaste	250.000 kg a 2,5 m
Lança JIB (opcional)	7 seções 13,3 m - 68,0 m 4 seções 12,0 m - 37,0 m
Dimensões Gerais	
Comprimento total	aprox. 15.425 mm
Largura total	aprox. 3.000 mm
Altura total	aprox. 3.950 mm
Peso bruto do veículo	
No primeiro eixo	aprox. 60.000 kg
No segundo eixo	aprox. 12.000 kg
No terceiro eixo	aprox. 12.000 kg
No quarto eixo	aprox. 12.000 kg
No quinto eixo	aprox. 12.000 kg

Desempenho	
Velocidade máxima	computada 85,0 km/h
Rampa máxima	computada 50 %

m	13,3*	13,3	18,0	22,6	27,2	31,7	36,3	40,9	45,3	49,9	54,5	59,1	63,6	68,0		
2,5	250,0															
3,0	152,0	150,0	145,0	135,0	105,0											
4,0	130,0	127,0	126,0	120,0	105,0	80,0										
5,0	114,0	110,0	110,0	106,0	102,0	80,0	62,0									
6,0	100,0	96,0	96,5	94,0	92,5	79,0	62,0	48,0								
7,0	88,5	85,0	85,5	84,0	83,0	74,5	62,0	48,0	39,0							
8,0	78,0	76,0	76,5	75,0	75,0	70,0	59,5	48,0	39,0	31,5	25,0					
9,0	67,5	67,5	69,0	68,5	68,0	65,5	56,5	45,5	39,0	31,5	25,0	20,5				
10,0	54,0	54,0	62,5	62,5	61,5	61,5	53,0	43,0	39,0	31,5	25,0	20,5	16,5			
11,0		57,0	57,0	56,5	57,0	50,0	41,0	37,5	31,5	25,0	20,5	16,5	14,0			
12,0		53,0	52,5	51,5	52,5	47,0	38,5	36,0	31,0	25,0	20,5	16,5	14,0			
13,0		48,0	48,0	47,5	48,5	44,5	36,0	34,0	30,0	25,0	20,5	16,5	14,0			
14,0		40,5	44,5	44,0	45,0	42,0	34,5	32,0	29,0	25,0	20,5	16,5	14,0			
15,0		29,5	41,5	41,0	41,5	40,0	33,0	30,5	27,5	24,0	20,5	16,5	14,0			
16,0			38,5	38,0	39,0	38,0	32,0	29,0	26,5	23,0	20,5	16,5	14,0			
18,0			31,5	33,0	34,0	34,5	29,5	25,5	23,5	21,5	19,4	16,5	14,0			
20,0				30,0	30,0	31,0	27,0	23,0	21,5	19,8	17,6	16,2	14,0			
22,0				25,0	26,5	27,5	25,5	21,0	19,5	18,2	16,4	15,3	13,8			
24,0				16,2	23,0	24,0	23,5	18,8	17,4	16,5	15,2	14,3	13,2			
26,0					21,0	21,0	22,0	17,3	16,0	15,2	14,2	13,3	12,6			
28,0					15,3	18,5	19,3	15,8	14,6	13,8	13,2	12,5	11,9			
30,0						16,7	17,3	14,6	13,4	12,7	12,2	11,7	11,2			
32,0						13,5	15,5	13,5	12,4	11,8	11,4	10,7	10,5			
34,0							14,0	12,6	11,5	10,8	10,5	9,7	9,9			
36,0							11,4	11,7	10,3	9,8	9,5	8,9	9,2			
38,0								10,9	9,2	8,7	8,4	8,4	8,4			
40,0								10,4	8,6	8,1	7,8	7,8	7,6			
42,0									8,0	7,5	7,3	7,3	7,2			
44,0									7,5	7,0	6,8	6,8	6,8			
46,0									5,1	6,6	6,3	6,4	6,4			
48,0										6,3	5,9	6,0	6,0			
50,0										6,0	5,5	5,6	5,7			
52,0											5,1	5,2	5,3			
54,0												4,8	4,9	5,0		
56,0													4,6	4,7		
58,0														4,2	4,4	
60,0															4,1	
62,0																3,8

* somente sobre a traseira com equipamento especial



www.guindastec.com.br
 guindastec@guindastec.com.br
 Tel.: + 55 (11) 4186 9200
 Fax: + 55 (11) 4186 9209

GROVE

GMK 5275

Tipo	Carga Máx.	N° de Roldanas	Linhas de Cabo	Peso	Altura
250*	250 t*	10	21	2400 kg	2,20 m
160	160 t	7	15	1750 kg	2,00 m
125	125 t	5	11	1650 kg	1,90 m
80	80 t	3	7	950 kg	1,90 m
32	32 t	1	3	600 kg	1,80 m
12	12 t	Bola com uma Linha de Cabo		300 kg	1,70 m

* somente com equipamento especial

m	63,6			68,0		
m	21,0			21,0		
	5°	* 5°- 20°	* 20°- 40°	5°	* 5°- 20°	* 20°- 40°
14,0	5,2			4,5		
15,0	5,2			4,5		
16,0	5,2			4,5		
18,0	5,2			4,5		
20,0	5,2	5,2		4,5	4,5	
22,0	5,2	5,2		4,5	4,5	
24,0	5,2	5,1	4,2	4,5	4,5	
26,0	5,2	5,0	4,2	4,5	4,5	4,1
28,0	5,2	4,9	4,1	4,5	4,5	4,1
30,0	5,2	4,8	4,1	4,5	4,5	4,0
32,0	5,2	4,7	4,0	4,5	4,5	4,0
34,0	5,2	4,6	4,0	4,5	4,5	3,9
36,0	5,2	4,5	3,9	4,5	4,4	3,9
38,0	5,1	4,4	3,9	4,5	4,3	3,9
40,0	4,9	4,3	3,8	4,4	4,2	3,8
42,0	4,8	4,2	3,8	4,3	4,1	3,8
44,0	4,7	4,2	3,8	4,1	3,9	3,7
46,0	4,5	4,1	3,7	3,9	3,8	3,7
48,0	4,4	4,0	3,7	3,8	3,7	3,6
50,0	4,2	4,0	3,7	3,7	3,5	3,5
52,0	4,1	3,9	3,7	3,5	3,4	3,4
54,0	3,9	3,8	3,7	3,4	3,3	3,3
56,0	3,8	3,7	3,6	3,3	3,2	3,2
58,0	3,7	3,6	3,6	3,2	3,1	3,1
60,0	3,5	3,5	3,5	3,0	3,0	3,0
62,0	3,3	3,4	3,4	2,9	2,9	2,9
64,0	3,1	3,2	3,4	2,8	2,8	2,9
66,0	2,9	3,1	3,2	2,7	2,7	2,8
68,0	2,8	2,9		2,6	2,6	2,7
70,0	2,6	2,7		2,5	2,6	2,6
72,0	2,4	2,5		2,4	2,5	
74,0	2,2	2,3		2,2	2,3	
76,0	2,0	2,1		2,1	2,2	
78,0	1,7	1,7		1,9	2,0	
80,0				1,8	1,8	
				1,5	1,5	

